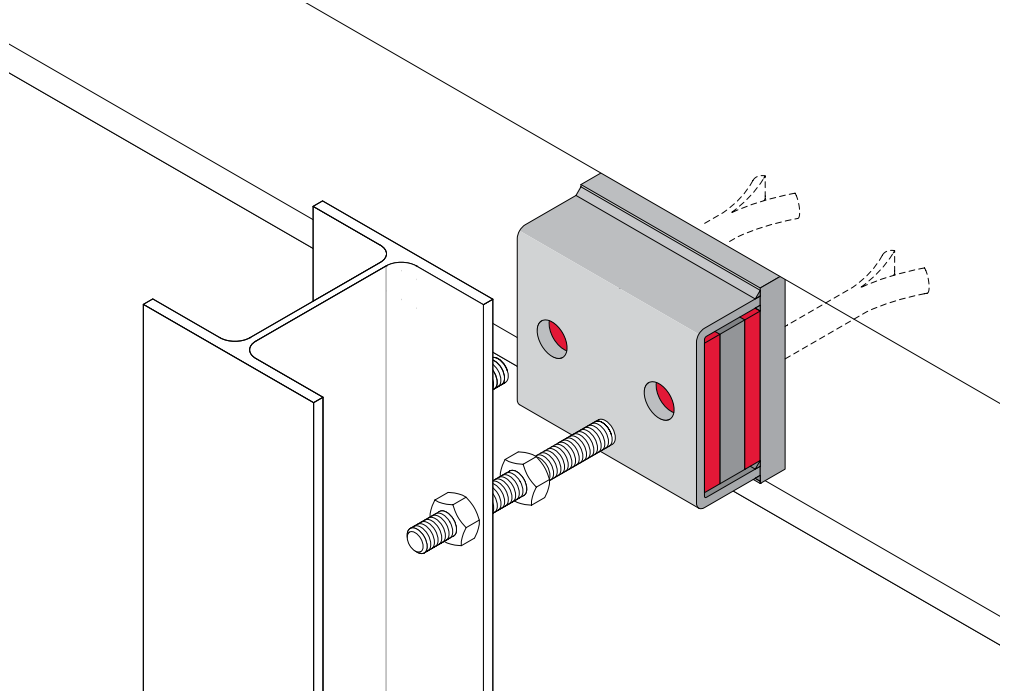




## Produktbeschreibung

**SILENZIO® Rückhaltelement**  
**Körperschalldämmende Sicherung**

**Ausgangslage**

Freistehende Stahlbaukonstruktionen wie Liftschächte, Balkone, Laubengänge, Treppenhäuser oder vorgesetzte Stahlbaufassaden sind horizontal gegen den Baukörper zu fixieren, um ein Kippen oder Knicken zu verhindern. Durch eine starre Fixierung am Gebäude werden jedoch Störungen durch Trittschall oder Liftfahrgeräusche auf den Baukörper übertragen und stören die Bewohner und Benutzer beträchtlich.

**Schallschutz**

SILENZIO Rückhaltelemente nehmen Zug- und Druckkräfte auf und dämmen Körperschallübertragungen auf ein Minimum. Sie sind geeignet für die horizontale Sicherung von Stahlkonstruktionen oder Gebäudeteilen.

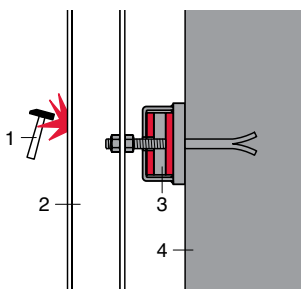
**Qualität**

Die körperschalldämmende Teile bestehen aus schallweichem, dauerelastischem Naturkautschuk, Härte 45° Shore A. Die Metallteile sind aus verzinktem Stahl gefertigt.

**Vorteile der SILENZIO Rückhaltelemente**

- Erfüllen die erhöhten Anforderungen nach SIA-Norm 181 gemäss Prüfbericht
- Anpassbarer Lastbereich

- 1 Körperschall- oder Trittschallquelle
- 2 Stahlkonstruktion
- 3 SILENZIO ZD
- 4 Wand



G. Bächli AG

## Prüfbericht SILENZIO Rückhaltelement Trittschalldämmende Fixpunkte für den Stahlbau

### Prüfstelle

G. Bächli AG, Akustisches Beratungs- und Ingenieurbüro, CH-5400 Baden

### Prüfobjekt

Rückhaltelement SILENZIO ZD für die schallentkoppelte Befestigung und Aufnahme von Zug- und Druckkräften bei Stahlbau-Konstruktionen

### Prüfstand

Baumessung Offiziers-Ausbildungszentrum, CH-8600 Dübendorf

### Prüfaufbau

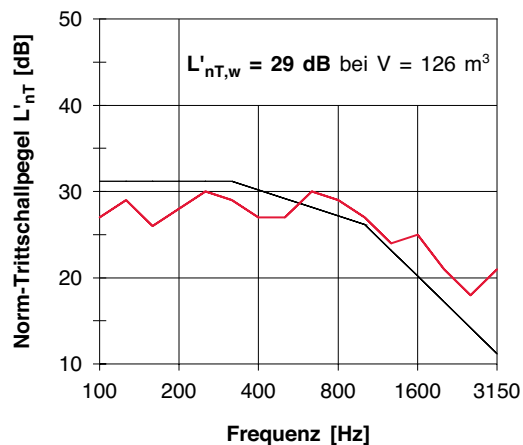
Das Stahlbau-Treppenhaus wurde über SILENZIO ZD Rückhaltelemente mit dem Baukörper verbunden. Die Messung erfolgt im horizontal daneben befindlichen Wohnraum.

### Prüfverfahren

Trittschall-Messungen nach SIA 181 «Schallschutz im Hochbau», Ausgabe 1988

### Messergebnisse

Gesamtwert  $L'_{nT,w}$  in dB nach SIA 181



### Fazit

Die SILENZIO Rückhaltelemente erfüllen die erhöhte Anforderung nach SIA 181. Der Trittschallpegel liegt aufgrund der hervorragenden Dämmeigenschaften deutlich tiefer als der erforderliche Grenzwert.

## Ausschreibungs-Beispiel

Körperschalldämmende Befestigungselemente

Liefern und versetzen von dauerelastischen, körperschalldämmenden Rückhalt-  
elementen für die Aufnahme von Zug- und Druckkräften

Hersteller: Stauffer Schallschutz + Akustik  
CH-8913 Ottenbach/D-79713 Bad Säckingen

01 Marke: STAUFFER SILENZIO Rückhaltelement

Typ: ZD20

Nutzlast max.:  $\pm 45$  kN \_ \_ \_ Stück

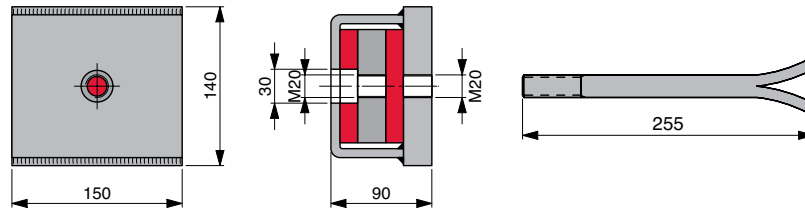
## Bestellformular SILENZIO® Rückhaltelemente



### SILENZIO Rückhaltelement ZD10

Körperschalldämmendes Rückhaltelement aus verzinktem Stahl, entkoppelnde Teile aus dauerelastischem Naturkautschuk, Härte 45° Shore A, inklusiv Steinschraube aus verzinktem Stahl

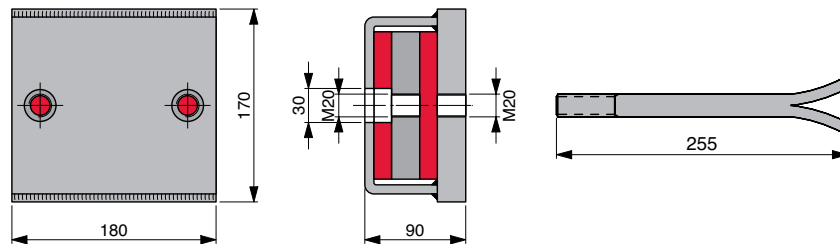
Zug- und Druckbelastung max. ±20 kN



### SILENZIO Rückhaltelement ZD20

Körperschalldämmendes Rückhaltelement aus verzinktem Stahl, entkoppelnde Teile aus dauerelastischem Naturkautschuk, Härte 45° Shore A, inklusiv Steinschrauben aus verzinktem Stahl

Zug- und Druckbelastung max. ±45 kN,



Pos.	Typ	Bestell-Menge
		St.
		St.
		St.
		St.
		St.
		St.
		St.
		St.
		St.
		St.

**Bitte senden Sie uns das Bestellformular per E-Mail oder Fax**

Objekt		Planungsbüro
Lieferadresse		Unternehmer
Liste Nr.	Plan Nr.	Liefertermin
Kontaktperson, Telefon		Datum, Unterschrift