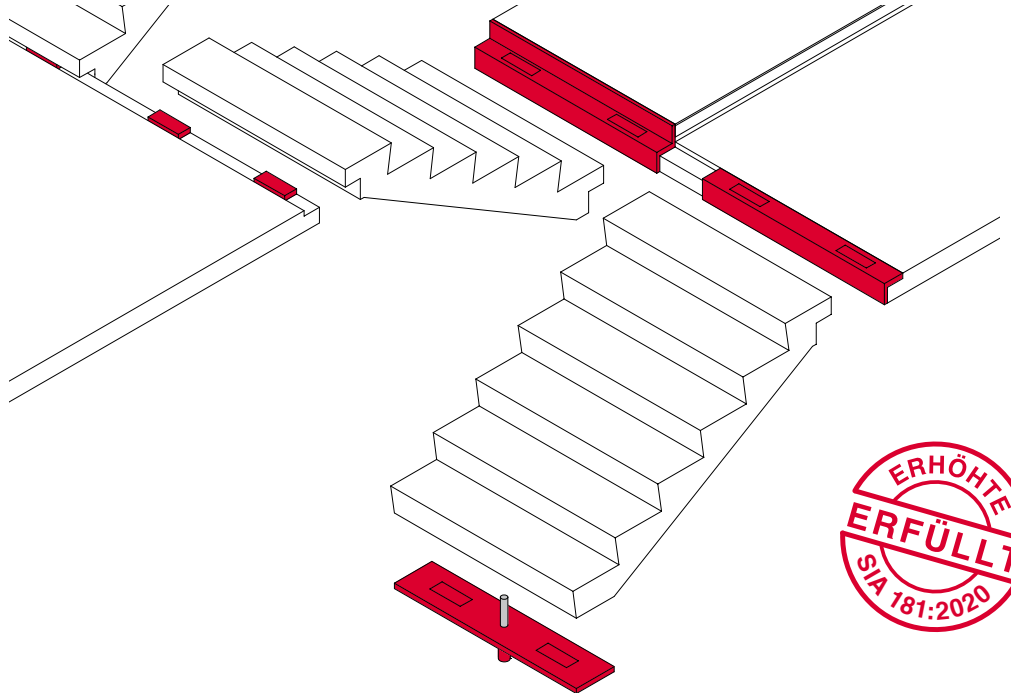


Produktbeschreibung

TREPPAX® Treppenlager

Trittschalldämmende Auflager für Massiv- und Stahltreppen



Ausgangslage

Das Begehen von Treppen führt zu massiven Körperschallanregungen. Dieser sogenannte Trittschall wird über den Treppenlauf, die Treppenpodeste, Wände und den Boden in den Wohnbereich übertragen und stört die Bewohner des Gebäudes beträchtlich.

Schallschutz

Um die Schallübertragungen beim Benutzen der Treppen dauerhaft zu dämmen, werden die Treppenläufe vom Baukörper mit hochwertigen TREPPAX Treppenlagern entkoppelt. Für jede Treppenausführung, ob Elementbau, Ortbeton oder Stahlbau, stehen entsprechende Treppenlager zur Verfügung. Wo nötig, werden sie zudem mit TREPPAX Sicherungsdornen, Sicherungswinkeln oder SILENZIO Unterlegscheiben fixiert.

Qualität

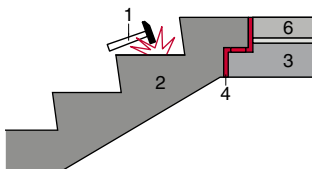
Die TREPPAX Treppenlager sind aus homogenem, dauerelastischem Vollgummi, Härte 45° Shore A. Bei den Typen TZ, TL und TF sind die Treppenlager eingefasst in geschlossenzelligem Polyethylen mit einem Raumgewicht von 33 kg/cm³. Der hochbelastbare Typ ST-C hat zudem einvulkanisierte Bewehrungen aus Stahl.

Vorteile der TREPPAX Treppenlager

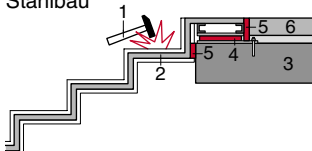
- Erfüllen die erhöhten Anforderungen nach SIA-Norm 181:2020 gemäss Prüfbericht
- Tieffrequente Isolation gemäss Messkurve
- Druckfester, homogener Werkstoff
- Maximale Alterungsbeständigkeit

- 1 Trittschallquelle
- 2 Treppenlauf
- 3 Treppenpodest/Decke
- 4 TREPPAX Treppenlager
- 5 ANTIPHON Dämmplatte
- 6 Unterlagsboden/Estrich schwimmend

Massivbau



Stahlbau



Zehnder & Kälin AG

Prüfbericht TREPPAX Treppenlager Trittschalldämmende Auflager

Prüfstelle

Zehnder & Kälin AG, Marcel A. Brügger, Akustik und Bauphysik
CH-8500 Frauenfeld

Prüfobjekt

TREPPAX Schallschutz-Auflager für Treppenläufe im Massivbau

Prüfstand

Baumessung MFH Chlösterli, CH-8902 Urdorf

Prüfaufbau

Die Massivtreppenläufe wurden mittels TREPPAX Treppenlager auf den starr mit dem Baukörper verbundenen Podesten aufgelegt. Die TREPPAX Treppenlager wurden mit 0.5–0.8 N/mm² belastet.

Prüfverfahren

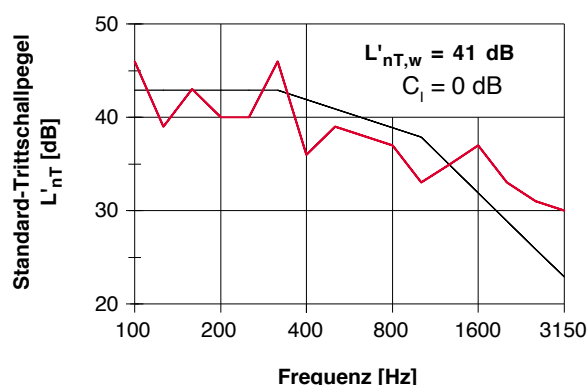
Messungen nach SIA 181 «Schallschutz im Hochbau»

Messergebnisse

Gesamtwert $L'_{tot} = L'_{nT,w} + C_1$ in dB nach SIA 181:2020

Bauobjekt	Messwert L'_{tot}	Anforderungen SIA 181 ¹ Erhöht (Mindest)
TREPPAX Treppenlager	41 dB	49 dB (53 dB)

¹ Tiefere Messwerte als die gestellten Anforderungen sind besser.

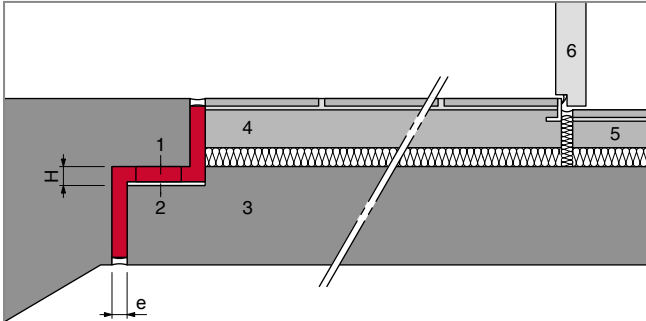


Fazit

Die TREPPAX Treppenlager erfüllen die erhöhte Anforderung nach SIA 181:2020. Der Trittschallpegel liegt aufgrund der hervorragenden Dämmeigenschaften viel tiefer als der geforderte Grenzwert.

Montage

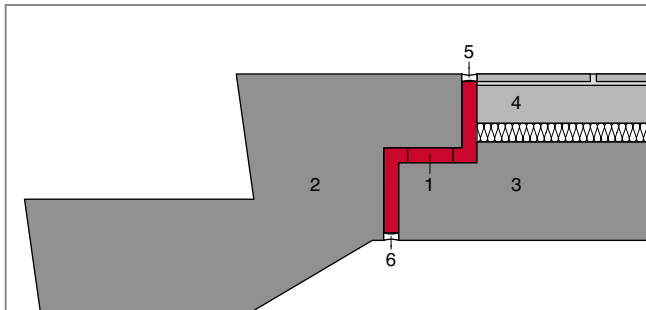
Einbaudetails Massivtreppen



Anschluss toleranzen Elementtreppen

Bei Elementtreppen sind die Toleranzen der Treppe und der Podestnase zu berücksichtigen. Die Einfederung der TREPPAX Treppenlager beträgt 1–2.5 mm.

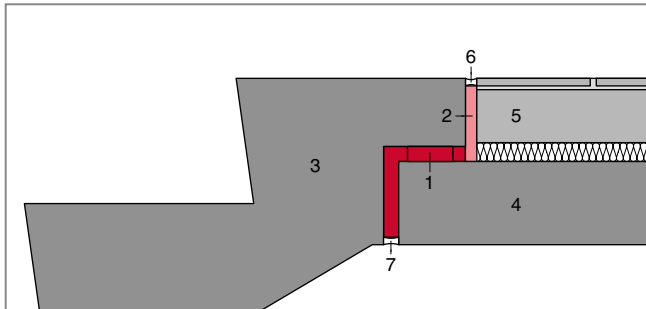
- 1 TREPPAX Treppenlager
 - 2 Schiftung vollflächig, falls nötig
 - 3 Betondecke plan, falls nötig Glattstrich vorab auf Podestnase
 - 4 Unterlagsboden/Estrich trittschallisoliert Treppenhaus
 - 5 Unterlagsboden/Estrich trittschallisoliert Wohnung
 - 6 Wohnungstüre mit umlaufender Dichtung
- H Einbauhöhe TREPPAX Treppenlager plus allfällige Schiftung
e Fugenbreite



TREPPAX Treppenlager TZ

Auf Mass angefertigtes Treppenlager für Ort beton- und Elementtreppen auf ganze Treppenlaufbreite

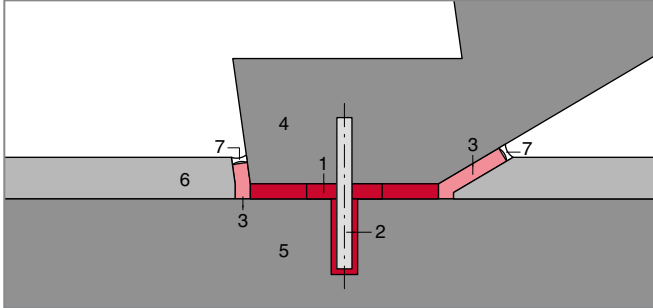
- 1 TREPPAX Treppenlager TZ
- 2 Ort beton- oder Elementtreppe
- 3 Betondecke plan, falls nötig Glattstrich vorab
- 4 Unterlagsboden/Estrich schwimmend
- 5 Elastische Kittfuge
- 6 Elastische Kittfuge oder Schattenfuge



TREPPAX Treppenlager TL-A

Auf Mass angefertigtes Treppenlager für Ort beton- und Elementtreppen auf ganze Treppenlaufbreite

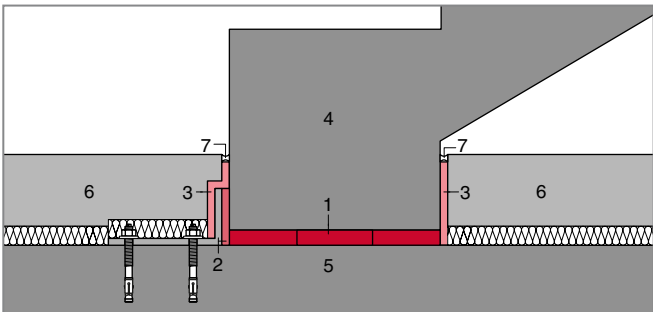
- 1 TREPPAX Treppenlager TL-A
- 2 ANTIPHON Dämmplatte, siehe separate Dokumentation
- 3 Ort beton- oder Elementtreppe
- 4 Betondecke plan, falls nötig Glattstrich vorab
- 5 Unterlagsboden/Estrich schwimmend
- 6 Elastische Kittfuge
- 7 Elastische Kittfuge oder Schattenfuge



TREPPAX Treppenlager TF und TREPPAX Sicherungsdorn

Auf Mass angefertigtes Treppenlager für Ortbeton- und Elementtreppen auf ganze Treppenlaufbreite und isolierter Sicherungsdorn

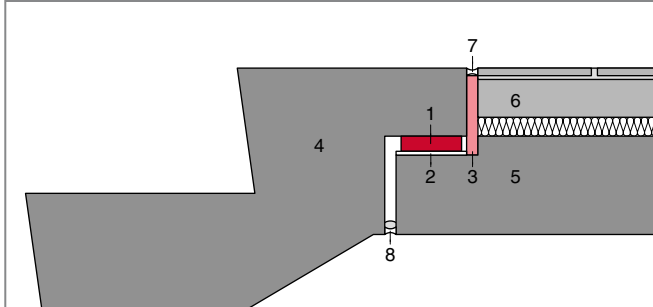
- 1 TREPPAX Treppenlager TF
- 2 TREPPAX Sicherungsdorn
- 3 ANTIPHON Dämmplatte, siehe separate Dokumentation
- 4 Ortbeton- oder Elementtreppe
- 5 Betonboden plan, falls nötig Glattnstrich vorab
- 6 Überzug
- 7 Elastische Kittfugen



TREPPAX Treppenlager TF und TREPPAX Sicherungswinkel

Vorfabrizierte Einlage für Ortbeton- und Elementtreppen auf ganze Treppenlaufbreite und isolierter Sicherungswinkel

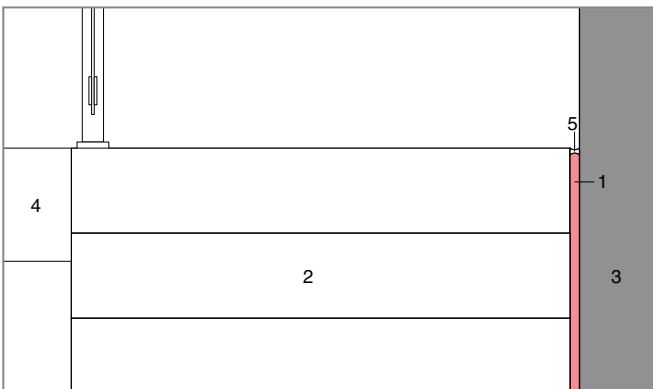
- 1 TREPPAX Treppenlager TF
- 2 TREPPAX Sicherungswinkel
- 3 ANTIPHON Dämmplatte, siehe separate Dokumentation
- 4 Ortbeton- oder Elementtreppe
- 5 Betonboden plan, falls nötig Glattnstrich vorab
- 6 Unterlagsboden/Estrich schwimmend
- 7 Elastische Kittfugen



TREPPAX Treppenlager TP

Punktlager für Elementtreppen, pro Lagerebene 2 Stück

- 1 TREPPAX Treppenlager TP
- 2 Allfällige Schiftung
- 3 ANTIPHON Dämmplatte, siehe separate Dokumentation
- 4 Elementtreppe
- 5 Betondecke plan, falls nötig Glattnstrich vorab
- 6 Unterlagsboden/Estrich schwimmend
- 7 Elastische Kittfuge
- 8 Elastische Kittfuge oder Schattenfuge



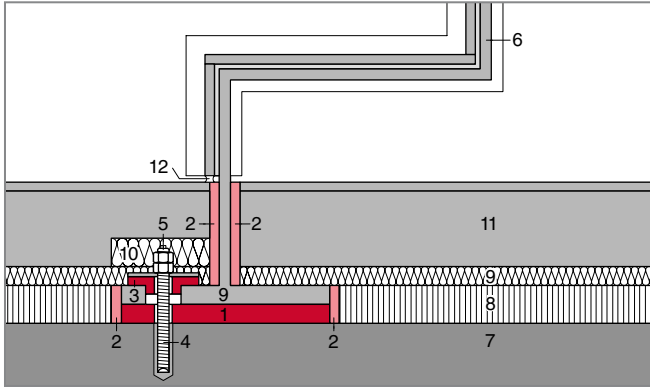
Seitliche Entkoppelung

Der Treppenlauf darf seitlich den Baukörper nicht berühren

- 1 ANTIPHON Dämmplatte, siehe separate Dokumentation
- 2 Treppenlauf
- 3 Wand
- 4 Treppenpodest/Betondecke
- 5 Elastische Kittfuge

Montage

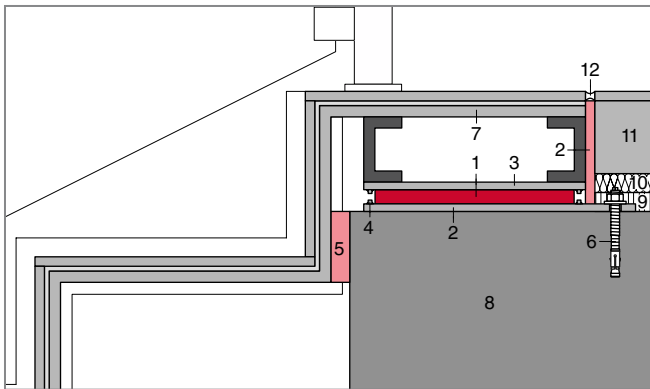
Einbaudetails Stahltreppen



TREPPAX Treppenlager ST-A Antritt

Punktlager für Stahltreppen, pro Lagerebene mindestens 2 Stück

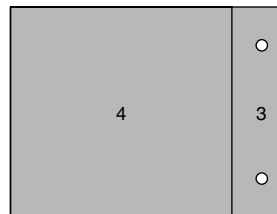
- 1 TREPPAX Treppenlager ST-A
- 2 ANTIPHON Dämmplatte, siehe separate Dokumentation
- 3 SILENZIO Unterlegscheibe US-D, siehe separate Dokumentation
- 4 Verbundanker
- 5 Verschraubung mit Sicherung durch Kontermutter, Kronenmutter mit Splint oder auf chemischer Basis
- 6 Stahltreppe
- 7 Betondecke
- 8 Thermische Isolation
- 9 Trittschalldämmung
- 10 Trittschalldämmung zur Überdeckung ≥ 20 mm
- 11 Unterlagsboden/Estrich
- 12 Elastische Kittfuge



TREPPAX Treppenlager ST-B Austritt

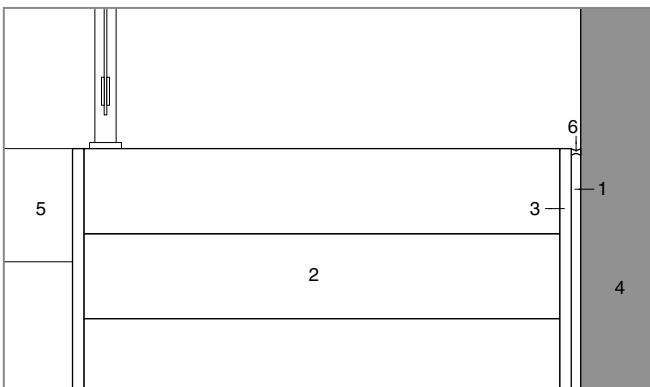
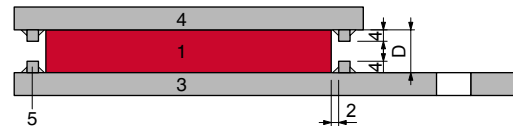
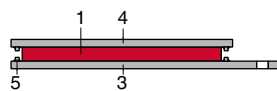
Punktlager für Stahltreppen, pro Lagerebene 2 Stück

- 1 TREPPAX Treppenlager ST-B
- 2 Aufnahmeplatte Stahlbau bauseits
- 3 Deckplatte Stahlbau bauseits
- 4 Sicherungsrand umlaufend geschweisst bauseits
- 5 ANTIPHON Dämmplatte, siehe separate Dokumentation
- 6 Verbundanker
- 7 Stahltreppe
- 8 Betondecke
- 9 Thermische Isolation
- 10 Trittschalldämmung
- 11 Unterlagsboden/Estrich schwimmend
- 12 Elastische Kittfuge



Für die Aufnahme der TREPPAX Treppenlager ST-B fertigt der Stahltreppenbauer passende Aufnahme- und Deckplatten

- 1 TREPPAX Treppenlager ST-B
- 2 Aufnahmeplatte mit Ankerlöchern
- 3 Deckplatte
- 4 Sicherungsrand Dicke 4 mm umlaufend geschweisst, Abstand allseitig zum Treppenlager 2 mm
- D Dicke Treppenlager 15/31 mm

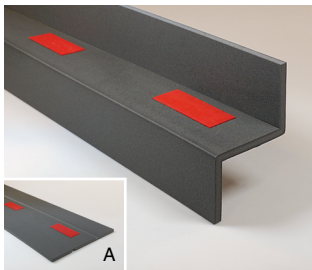


Seitliche Entkoppelung

Der Treppenlauf oder die Treppenwange darf seitlich den Baukörper nicht berühren

- 1 Dauerhaft gewährleistet Luftraum oder alternativ ANTIPHON Dämmplatte, siehe separate Dokumentation
- 2 Treppenlauf
- 3 Treppenwange
- 4 Wand
- 5 Treppenpodest/Betondecke
- 6 Elastische Kittfuge

Bestellformular TREPPAX® Treppenlager im Massivbau



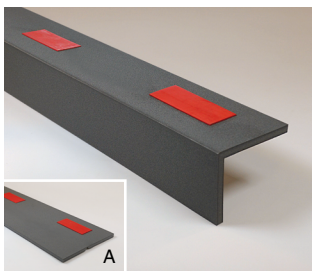
TREPPAX Treppenlager TZ

Schallschutz-Entkopplung für Massivtreppen zwischen Treppenlauf und Treppenpodest, Auflager aus dauerelastischem Vollgummi, Härte 45° Shore A eingebettet in geschlossenzelligem Polyethylen

Geeignet für Elementtreppen und Ortbetontreppen

Treppenlaufgewicht bis 10 000 kg, höhere Lasten auf Anfrage
Länge bis 1250 mm, Überlängen auf Anfrage
Lagerdicke A 10/15 mm

A Fläche Anlieferung zum Aufklappen vor Ort



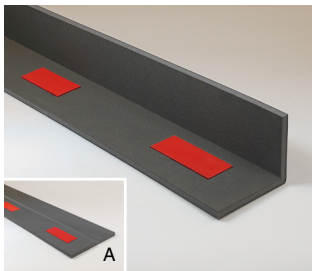
TREPPAX Treppenlager TL-A

Schallschutz-Entkopplung für Massivtreppen zwischen Treppenlauf und Treppenpodest, Auflager aus dauerelastischem Vollgummi, Härte 45° Shore A eingebettet in geschlossenzelligem Polyethylen

Geeignet für Elementtreppen und Ortbetontreppen

Treppenlaufgewicht bis 10 000 kg, höhere Lasten auf Anfrage
Länge bis 1250 mm, Überlängen auf Anfrage
Lagerdicke A 10/15 mm

A Fläche Anlieferung zum Aufklappen vor Ort



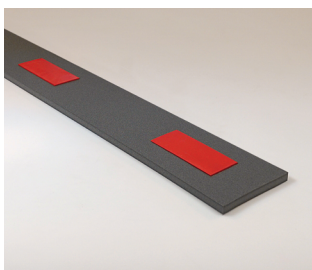
TREPPAX Treppenlager TL-B

Schallschutz-Entkopplung für Massivtreppen zwischen Treppenlauf und Treppenpodest, Auflager aus dauerelastischem Vollgummi, Härte 45° Shore A eingebettet in geschlossenzelligem Polyethylen

Geeignet für Elementtreppen und Ortbetontreppen

Treppenlaufgewicht bis 10 000 kg, höhere Lasten auf Anfrage
Länge bis 1250 mm, Überlängen auf Anfrage
Lagerdicke A 10/15 mm

A Fläche Anlieferung zum Aufklappen vor Ort

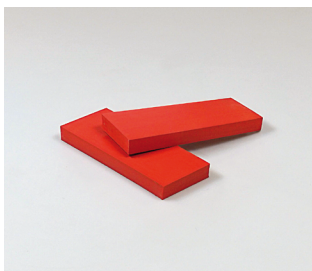


TREPPAX Treppenlager TF

Schallschutz-Entkopplung für Massivtreppen zwischen Treppenlauf und Treppenpodest, Auflager aus dauerelastischem Vollgummi, Härte 45° Shore A eingebettet in geschlossenzelligem Polyethylen

Geeignet für Elementtreppen und Ortbetontreppen

Treppenlaufgewicht bis 10 000 kg, höhere Lasten auf Anfrage
Länge bis 1250 mm, Überlängen auf Anfrage
Lagerdicke A 10/15 mm



TREPPAX Treppenlager TP

Schallschutz-Entkopplung für Massivtreppen zwischen Treppenlauf und Treppenpodest, Auflager aus dauerelastischem Vollgummi, Härte 45° Shore A

Geeignet für Elementtreppen

Treppenlaufgewicht bis 10 000 kg, höhere Lasten auf Anfrage
Lagerdicke A 10/15 mm



TREPPAX Sicherungsdorn und Gleithülse

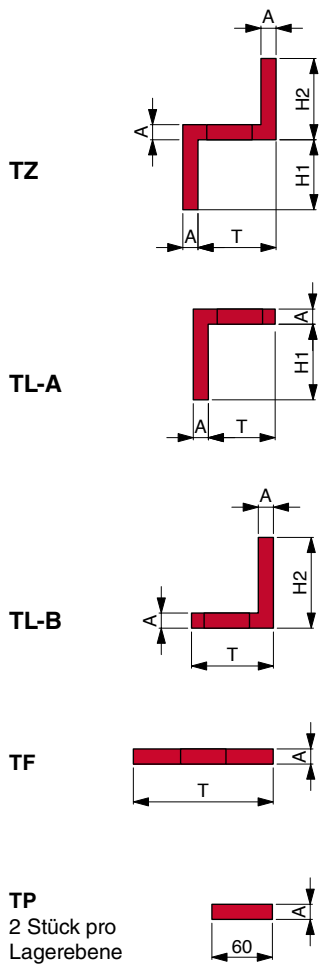
Dorn zur Sicherung und Schallschutz-Entkoppelung des untersten Treppenlaufs mit dazu passender Gleithülse, Dorn aus Stahl Ck60 verzinkt, Schalldämmhülse aus dauerelastischem Vollgummi, Härte 45° Shore A, Gleithülse aus Kunststoff



TREPPAX Sicherungswinkel

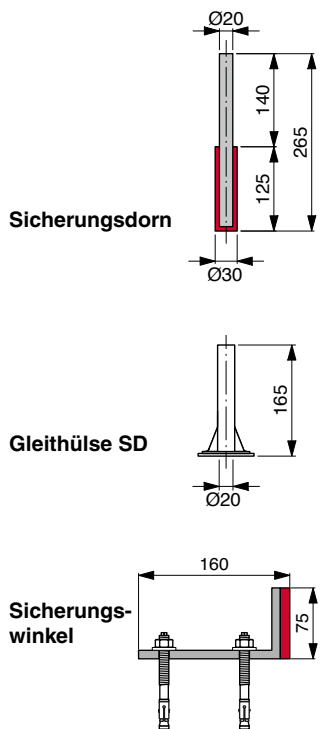
Winkel zur Sicherung und Schallschutz-Entkoppelung des untersten Treppenlaufs, Winkel aus Stahl verzinkt, Schalldämm-Entkoppelung aus dauerelastischem Vollgummi, Härte 45° Shore A, Bolzenanker aus Stahl verzinkt

Typen



Pos.	A 10/15mm	Gewicht* Treppe	T	H1	H2	Breite Treppe	Bestell- Menge	Interne Werte
	mm	kg	mm	mm	mm	mm	St.	X: Y: KU: KO: P:
	Typ							
	mm	kg	mm	mm	mm	mm	St.	X: Y: KU: KO: P:
	Typ							
	mm	kg	mm	mm	mm	mm	St.	X: Y: KU: KO: P:
	Typ							
	mm	kg	mm	mm	mm	mm	St.	X: Y: KU: KO: P:
	Typ							
	mm	kg	mm	mm	mm	mm	St.	X: Y: KU: KO: P:
	Typ							

* Ganzer Treppenlauf inklusive Beläge auf Gebrauchsniveau ohne variable Lasten/Nutzlast



Bitte senden Sie uns das Bestellformular per E-Mail oder Fax

Objekt		Planungsbüro
Lieferadresse		Unternehmer
Liste Nr.	Plan Nr.	Liefertermin
Kontaktperson, Telefon		Datum, Unterschrift

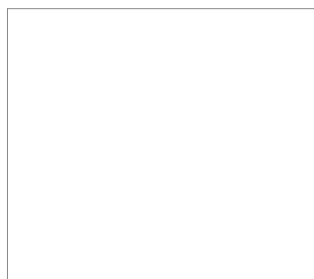
Bestellformular

TREPPAX® Treppenlager im Stahlbau



Massskizze Ankerloch

Bitte unten vermasste Skizze mit Ankerloch erstellen oder separate Zeichnung mitsenden

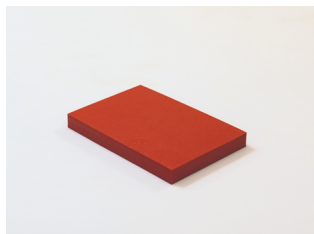


TREPPAX Treppenlager mit Ankerlöchern ST-A

Schallschutz-Entkopplung mit Ankerlöchern für Stahltreppen zwischen Treppenlauf und Decke, Auflager aus dauerelastischem Vollgummi, Härte 45° Shore A

Anschluss Stahlkonstruktion und Verbundanker bauseits gemäss Einbaudetails Stahlbau ausführen

B × L × D	Last max.	Bestell-Nr.	Bestell-Menge
60 × 100 × 15 mm	2.5 kN	20.6201	St.
60 × 150 × 15 mm	4.8 kN	20.6202	St.
60 × 200 × 15 mm	7.5 kN	20.6203	St.
75 × 100 × 15 mm	3.5 kN	20.6204	St.
75 × 150 × 15 mm	7.0 kN	20.6205	St.
75 × 200 × 15 mm	9.0 kN	20.6206	St.
100 × 100 × 15 mm	5.0 kN	20.6207	St.
100 × 150 × 15 mm	9.0 kN	20.6208	St.
100 × 200 × 15 mm	13.0 kN	20.6209	St.
150 × 150 × 15 mm	15.0 kN	20.6210	St.



TREPPAX Treppenlager ST-B

Schallschutz-Entkopplung für Stahltreppen zwischen Treppenlauf und Decke, Auflager aus dauerelastischem Vollgummi, Härte 45° Shore A

Anschluss Stahlkonstruktion und Verbundanker bauseits gemäss Einbaudetails Stahlbau ausführen

B × L × D	Last max.	Bestell-Nr.	Bestell-Menge
60 × 100 × 15 mm	3.5 kN	20.6101	St.
60 × 150 × 15 mm	6.0 kN	20.6102	St.
60 × 200 × 15 mm	8.0 kN	20.6103	St.
75 × 100 × 15 mm	5.0 kN	20.6104	St.
75 × 150 × 15 mm	7.5 kN	20.6105	St.
75 × 200 × 15 mm	9.5 kN	20.6106	St.
100 × 100 × 15 mm	7.0 kN	20.6107	St.
100 × 150 × 15 mm	10.0 kN	20.6108	St.
100 × 200 × 15 mm	13.0 kN	20.6109	St.
150 × 150 × 15 mm	15.0 kN	20.6110	St.



TREPPAX Treppenlager ST-C

Schallschutz-Entkopplung für Stahltreppen zwischen Treppenlauf und Decke, Auflager aus dauerelastischem Vollgummi, Härte 45° Shore A

Anschluss Stahlkonstruktion und Verbundanker gemäss Einbaudetails Stahlbau ausführen

B x L x D	Last max.	Bestell-Nr.	Bestell-Menge
100 x 150 x 31 mm	30 kN	20.6301	St.
150 x 200 x 31 mm	90 kN	20.6302	St.

Bitte senden Sie uns das Bestellformular per E-Mail oder Fax

Objekt		Planungsbüro
Lieferadresse		Unternehmer
Liste Nr.	Plan Nr.	Liefertermin
Kontaktperson, Telefon		Datum, Unterschrift